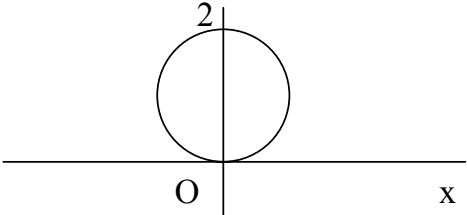
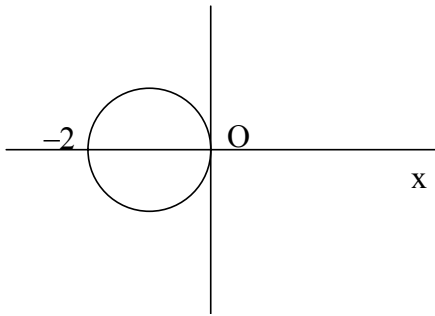
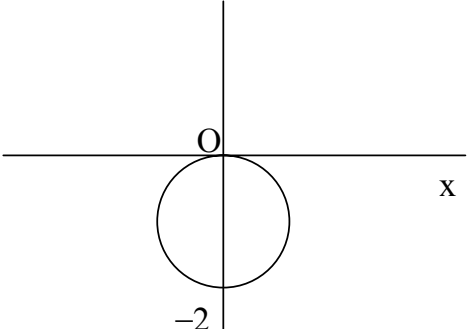
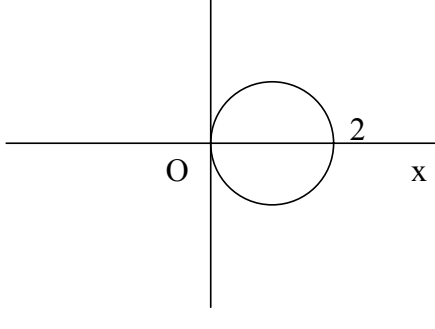


ΘΕΜΑ 1^ο

A). Να αντιστοιχίσετε τους κύκλους της A στήλης στις εξισώσεις της B στήλης.

A στήλη		B στήλη
		1. $ z - 1 = 1$
		2. $ z - i = 1$
		3. $ z - 2 = 1$
		4. $ z - i = 2$
		5. $ z + i = 1$
		6. $ z + 1 = 1$
		7. $ z - 1 = 2$
		8. $ z - 2 = 2$

ΘΕΜΑ 2^ο

A). να προσδιορίσετε τον γεωμετρικό τόπο των εικόνων του μιγαδικού z , αν ισχύει

$$\operatorname{Re} \left(\frac{z-i}{z+i} \right) = \operatorname{Im} \left(\frac{z-i}{z+i} \right)$$

B). Να λυθεί η εξίσωση $z^2 + 9 = 0$, και να παραστήσετε τις λύσεις στο μιγαδικό επίπεδο.